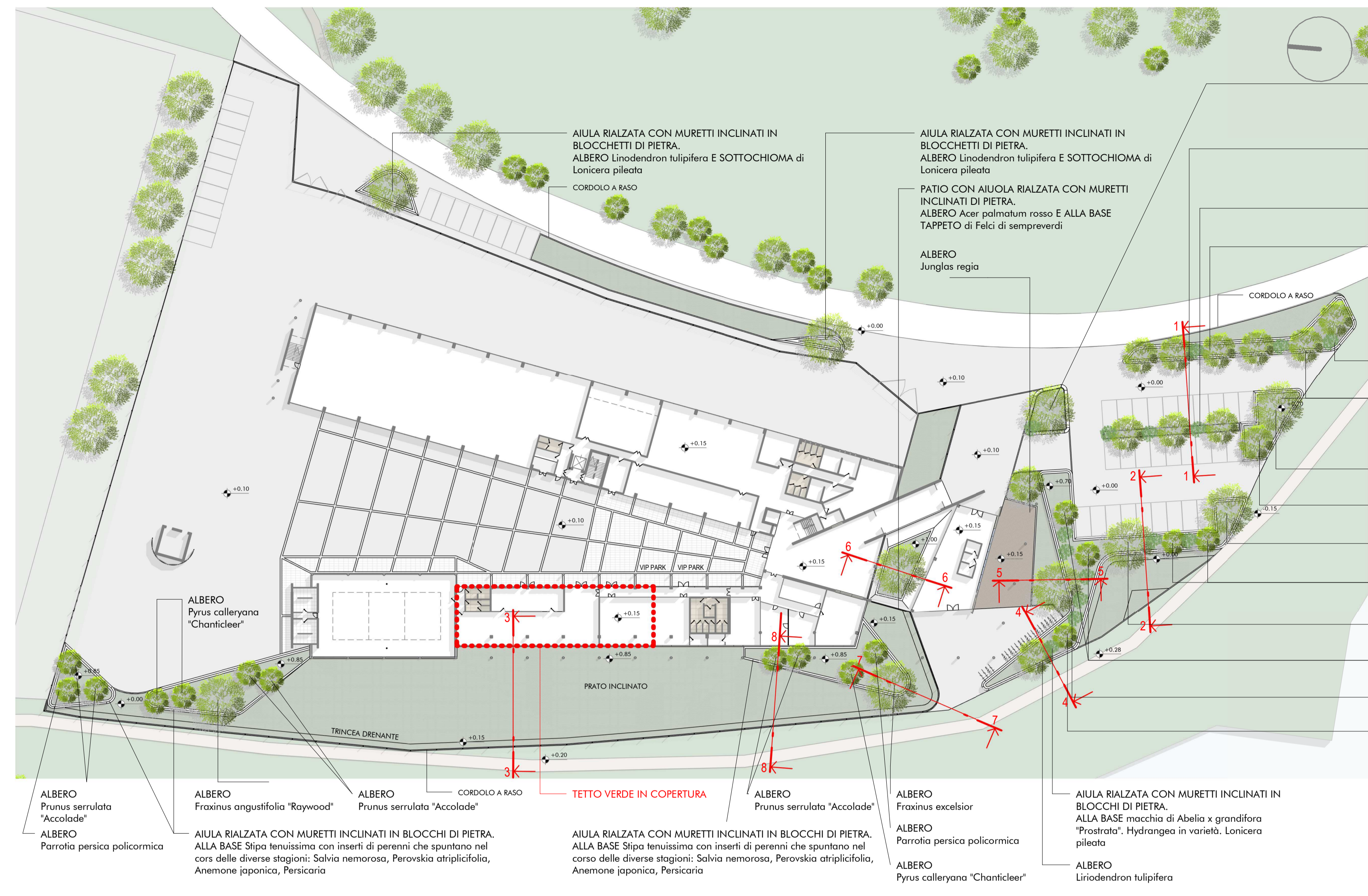
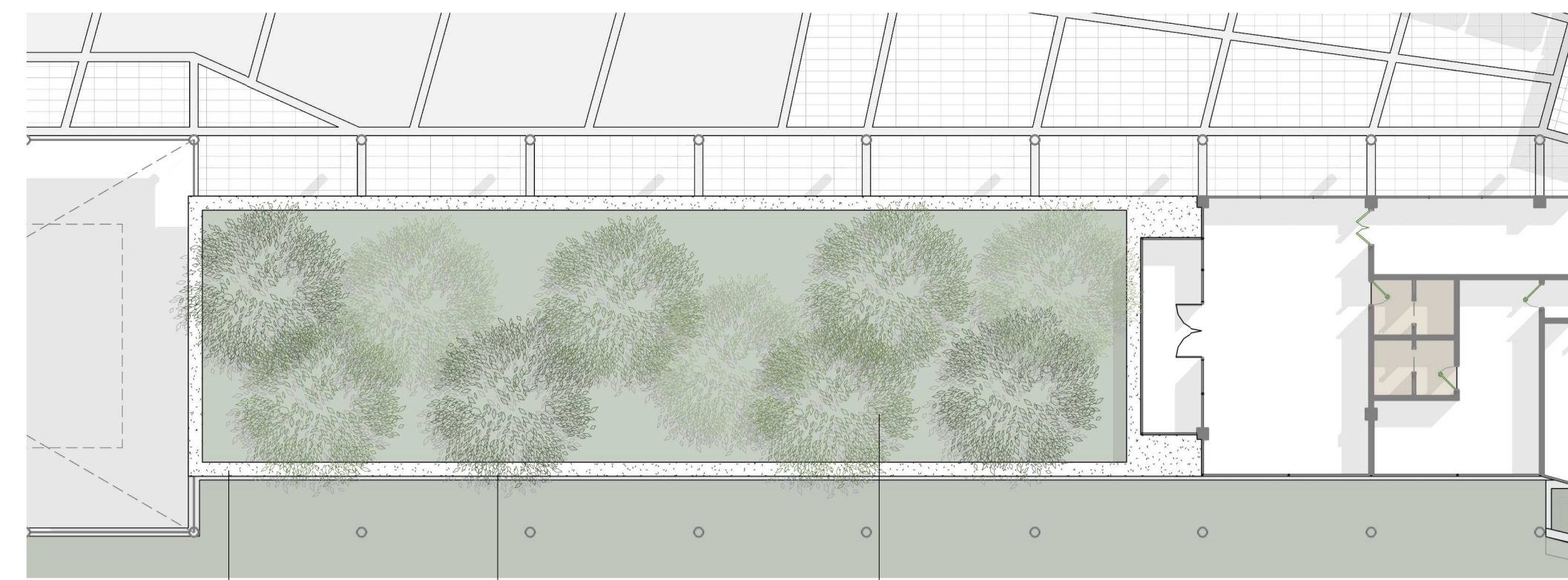


PLANIMETRIA VEGETAZIONE

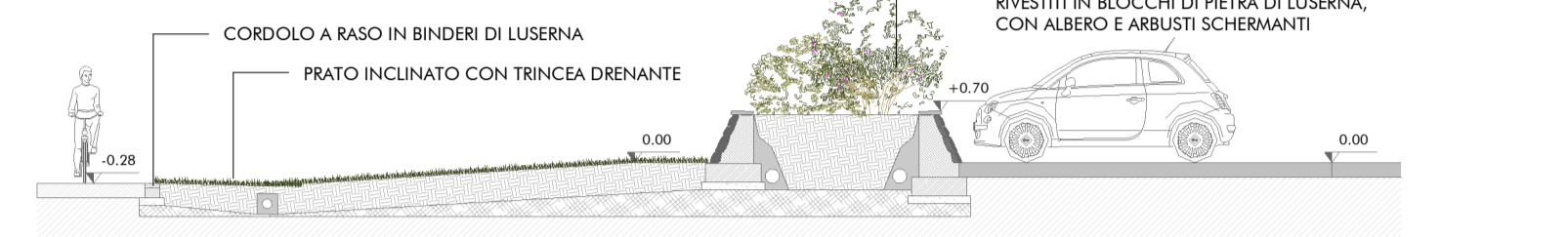
Scala 1:500



Copertura verde, Scala 1:200



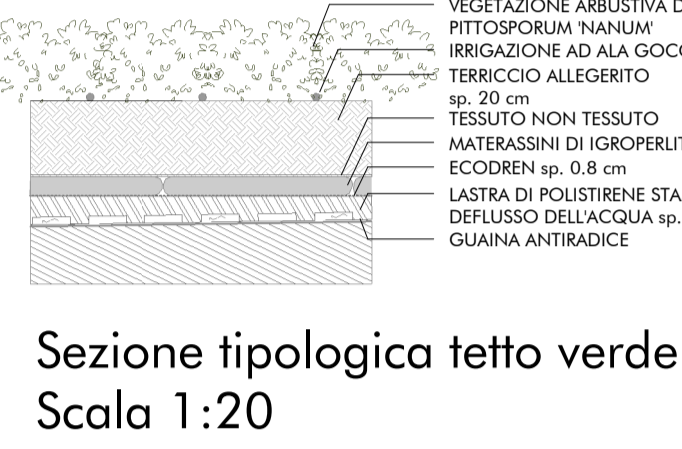
Sezione 1-1, Scala 1:100



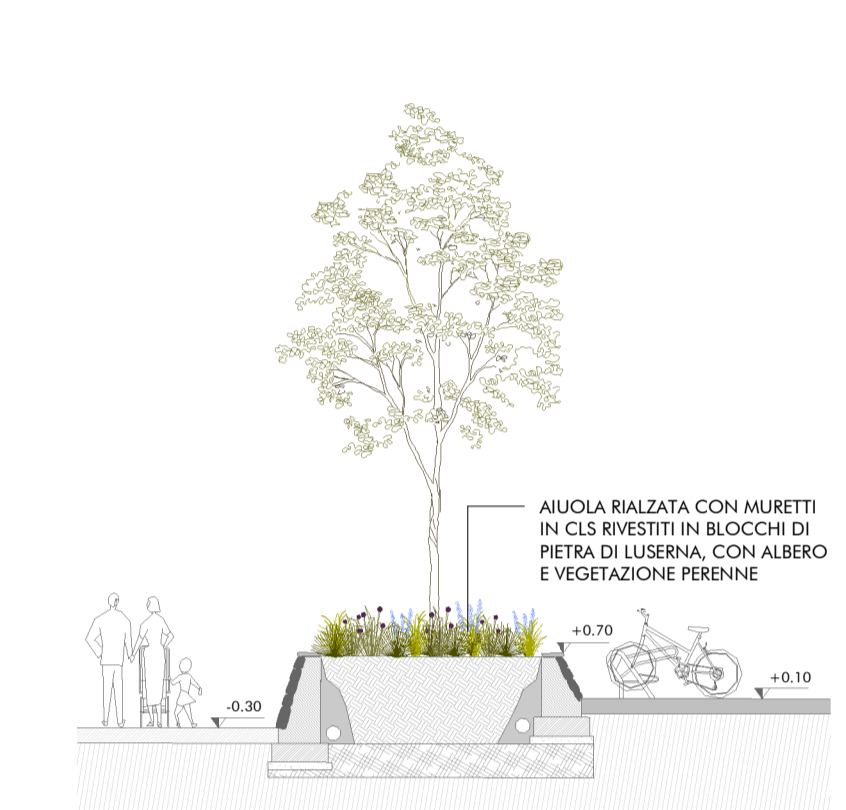
Sezione 2-2, Scala 1:100



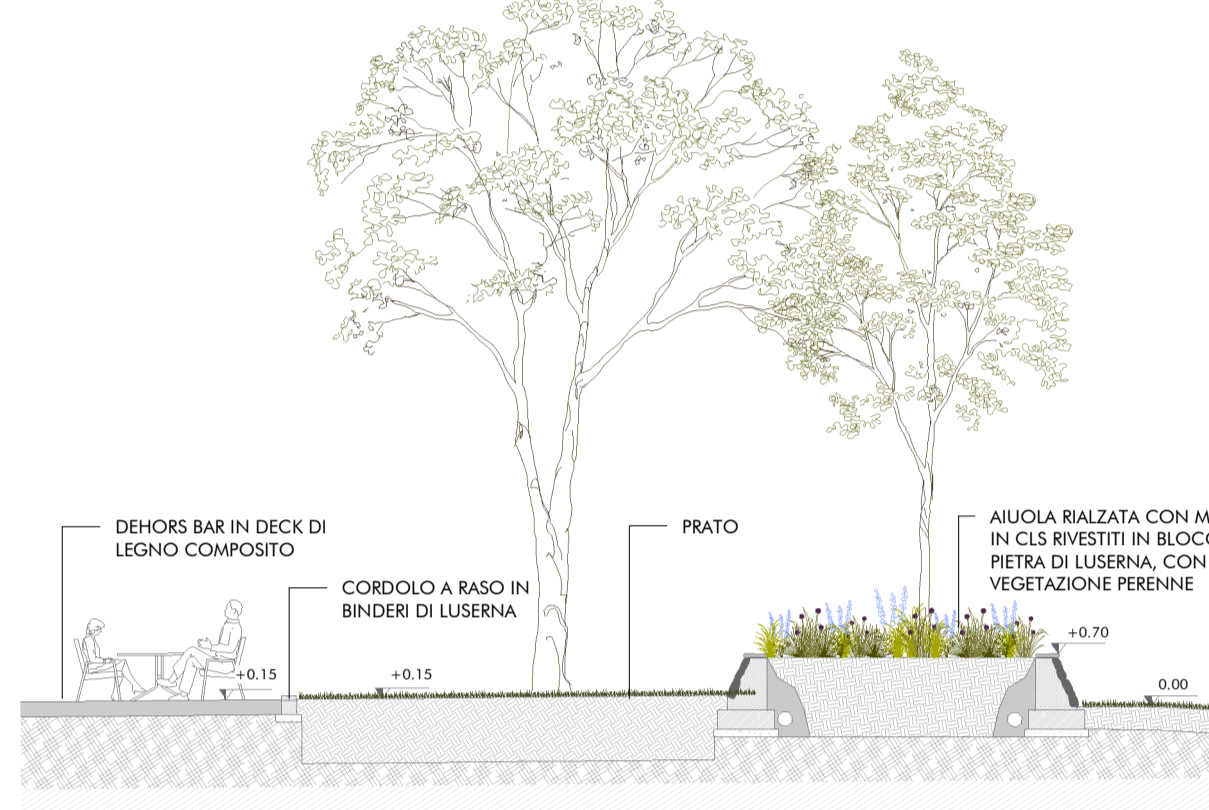
Sezione 3-3, Scala 1:100



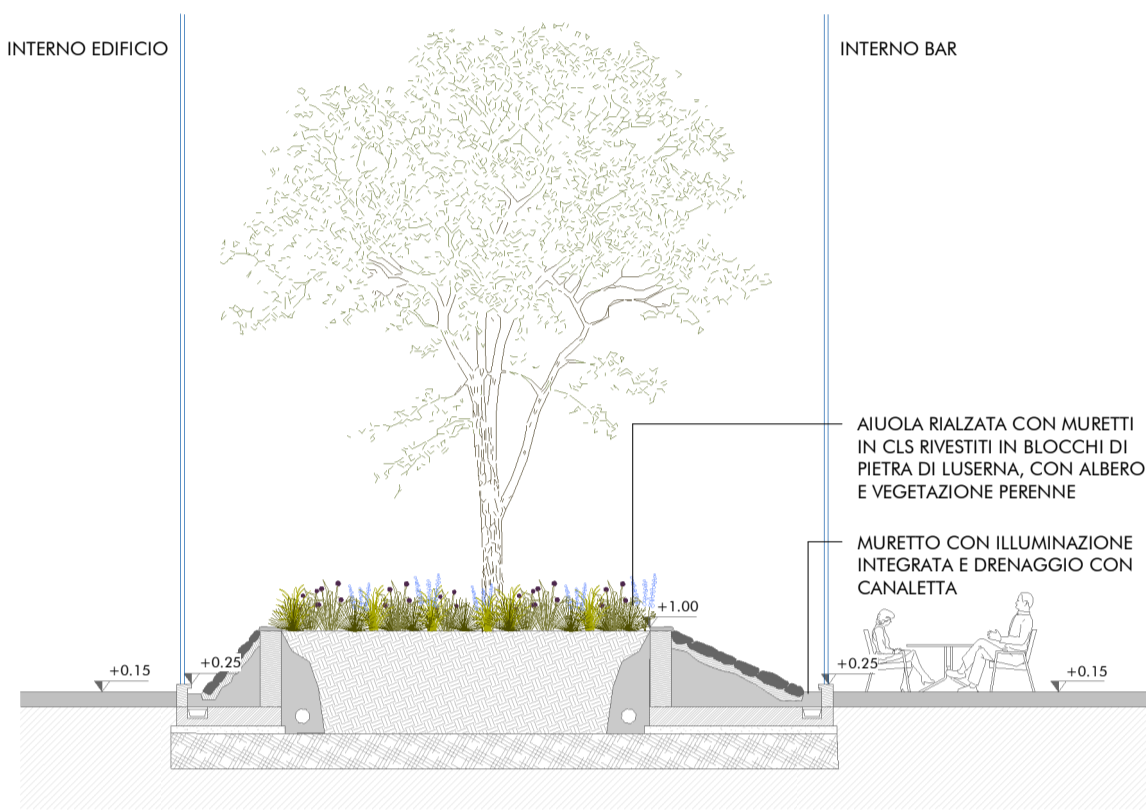
Sezione tipologica tetto verde
Scala 1:20



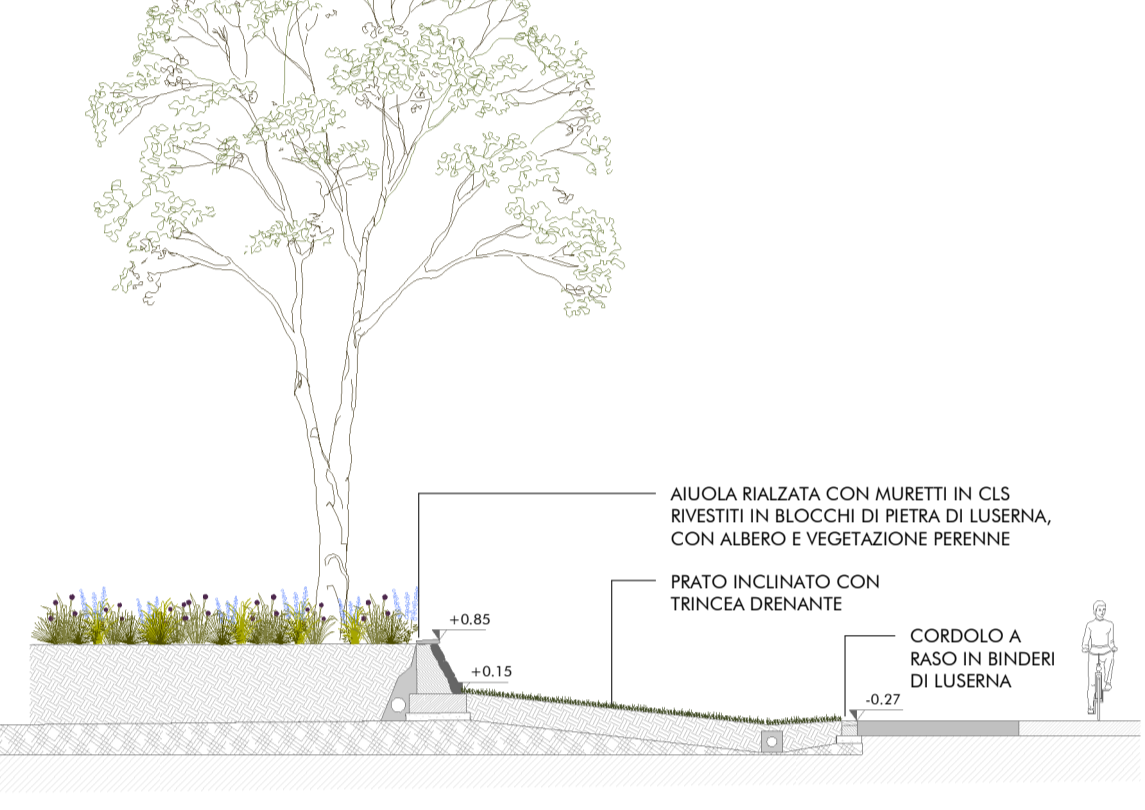
Sezione 4-4, Scala 1:100



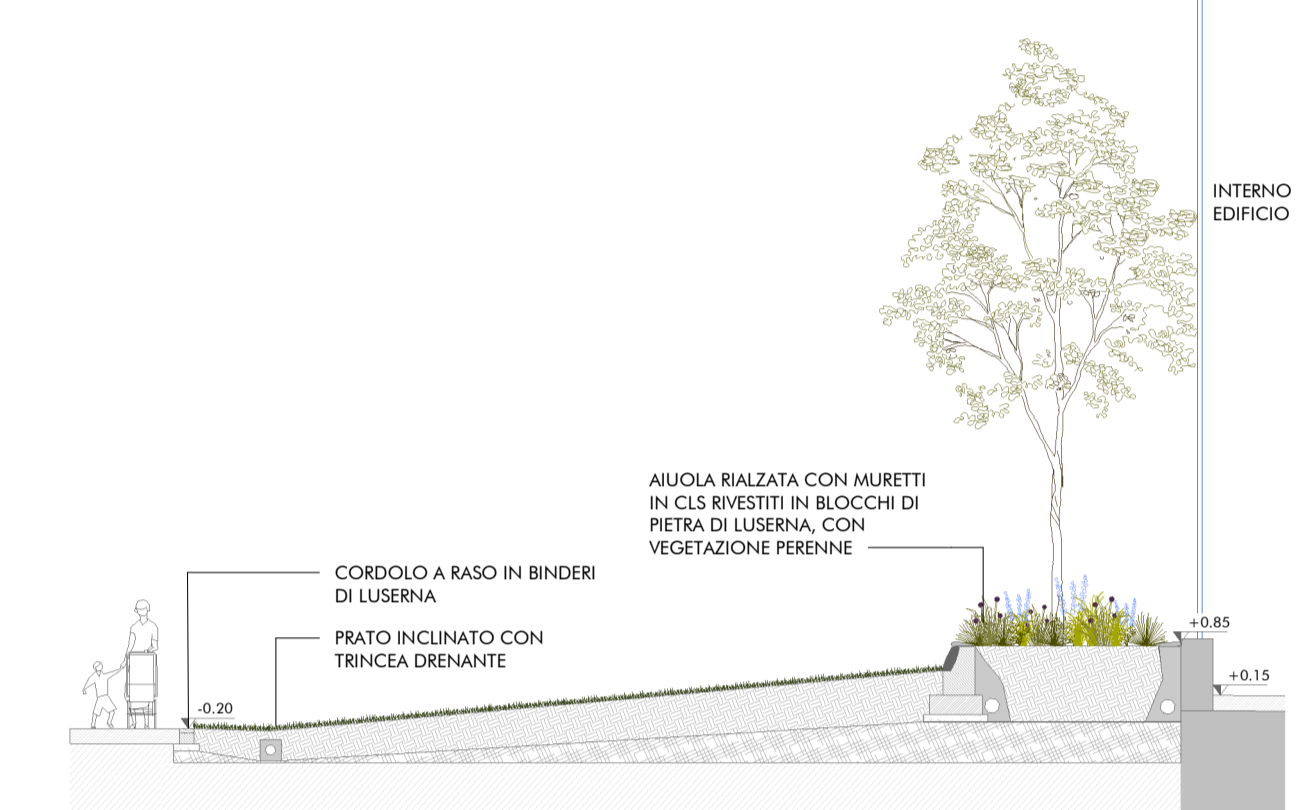
Sezione 5-5, Scala 1:100



Sezione 6-6, Scala 1:100



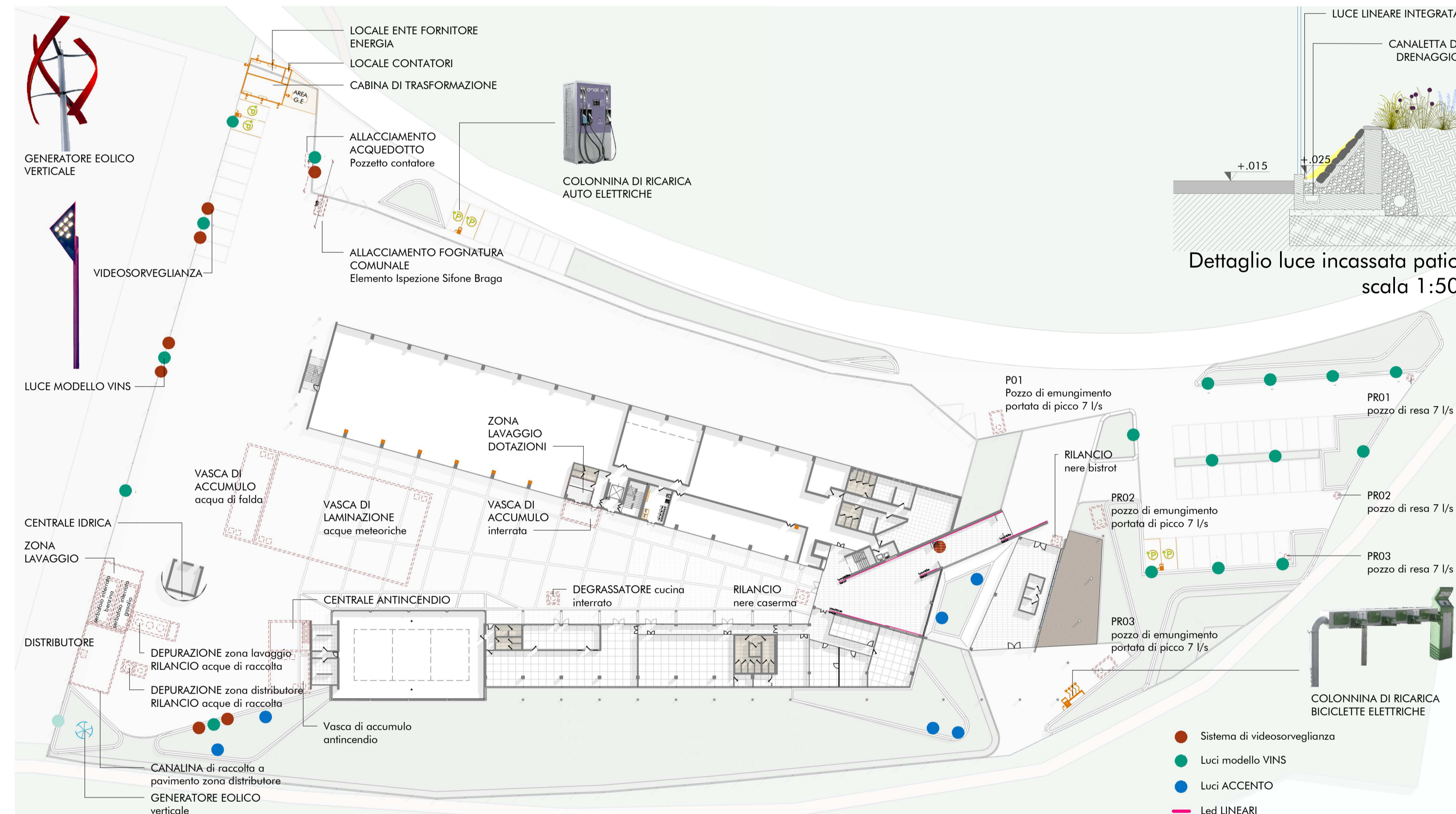
Sezione 7-7, Scala 1:100



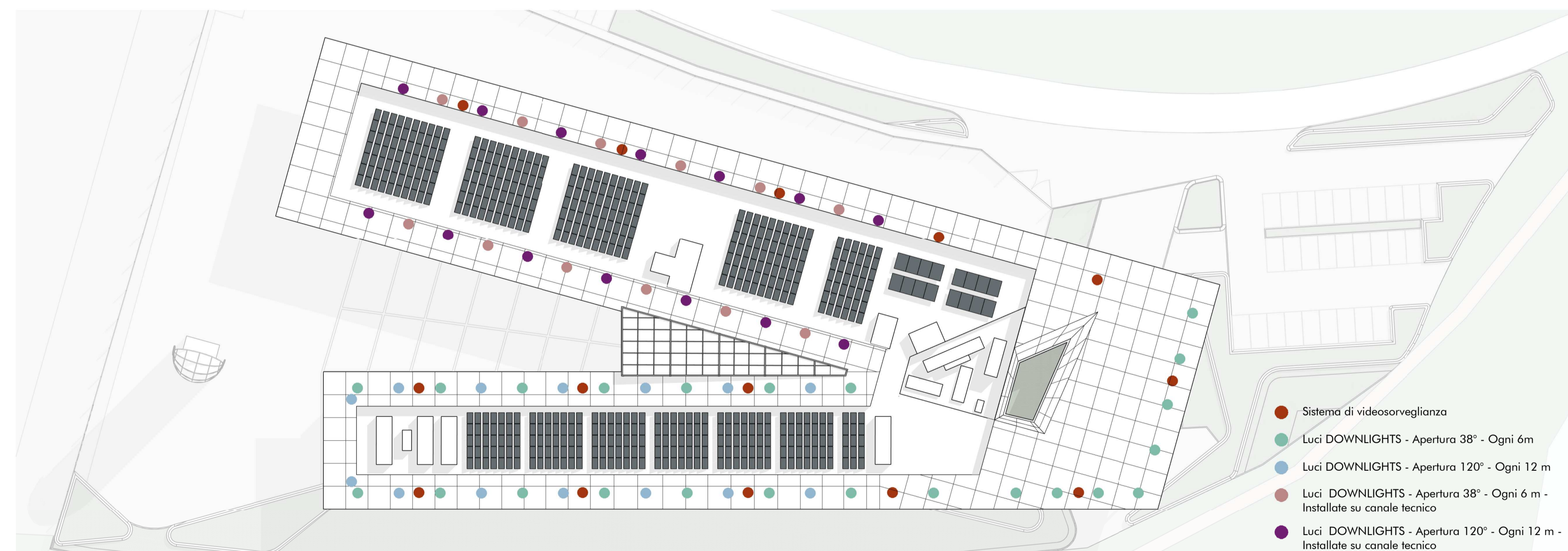
Sezione 8-8, Scala 1:100

IMPIANTO ELETTRICO E MECCANICO

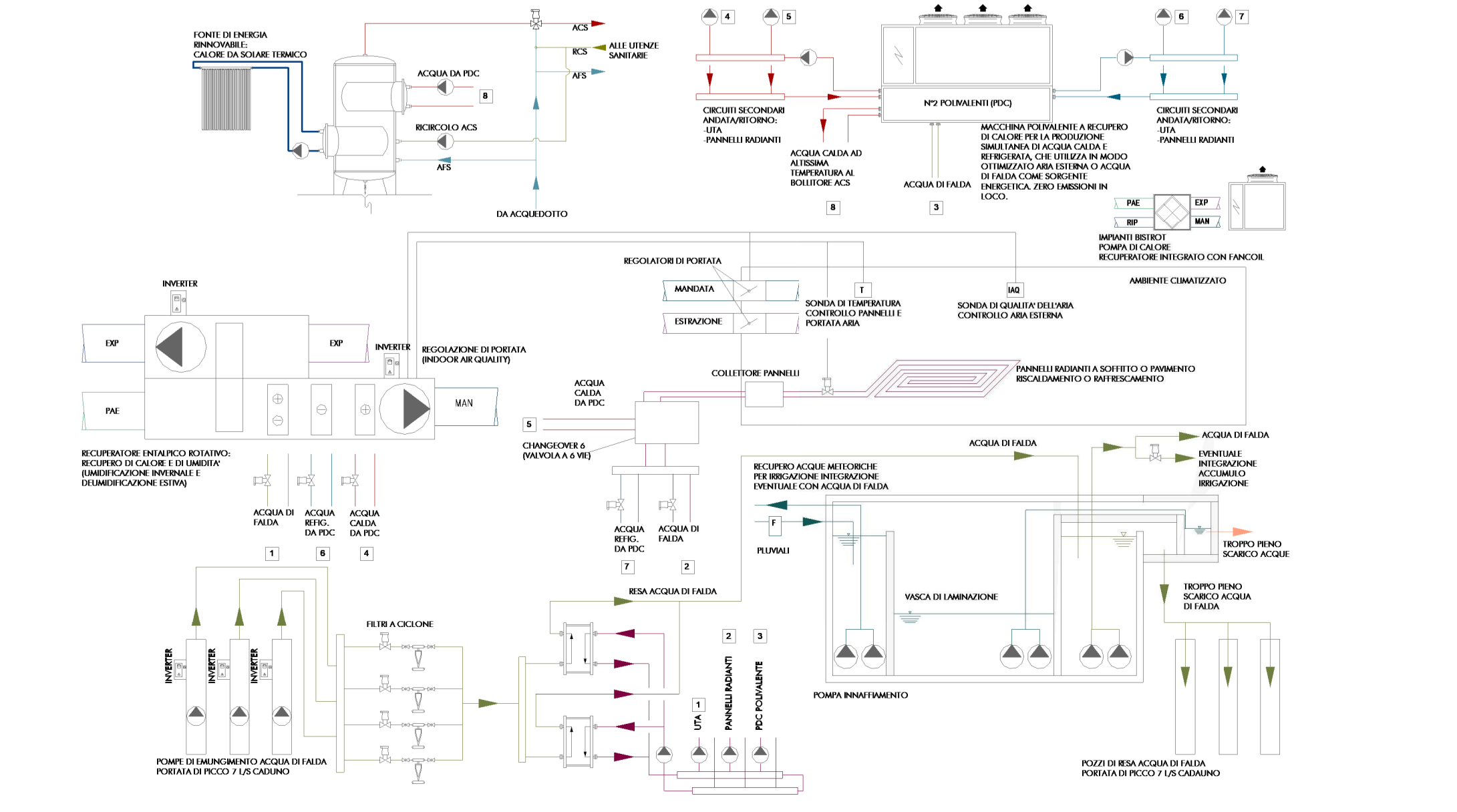
Piano terra, Scala 1:500



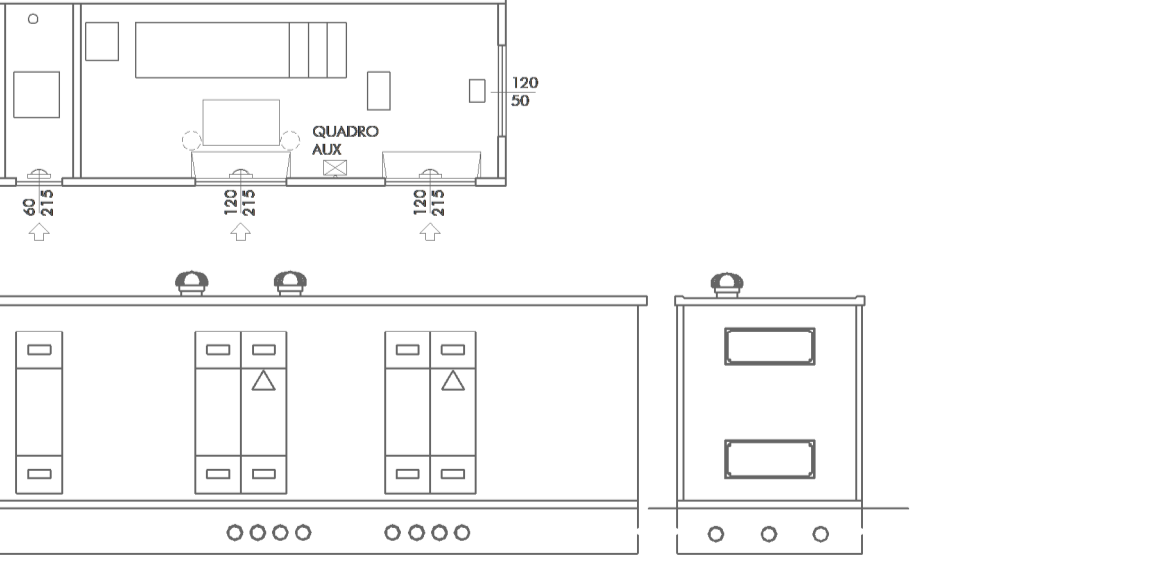
Piano primo, Scala 1:500



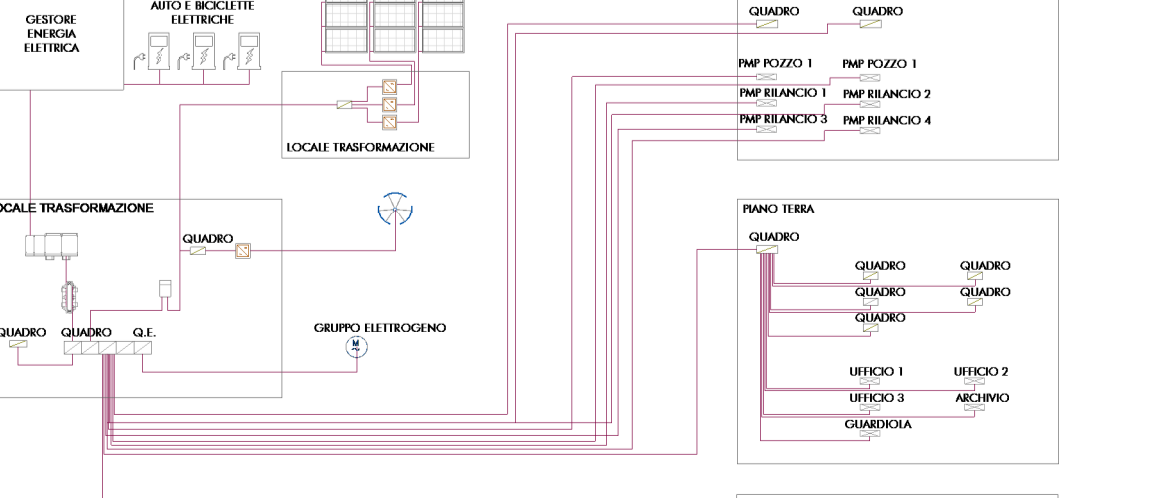
Schema funzionale impianti meccanici



Cabina elettrica gestore energia

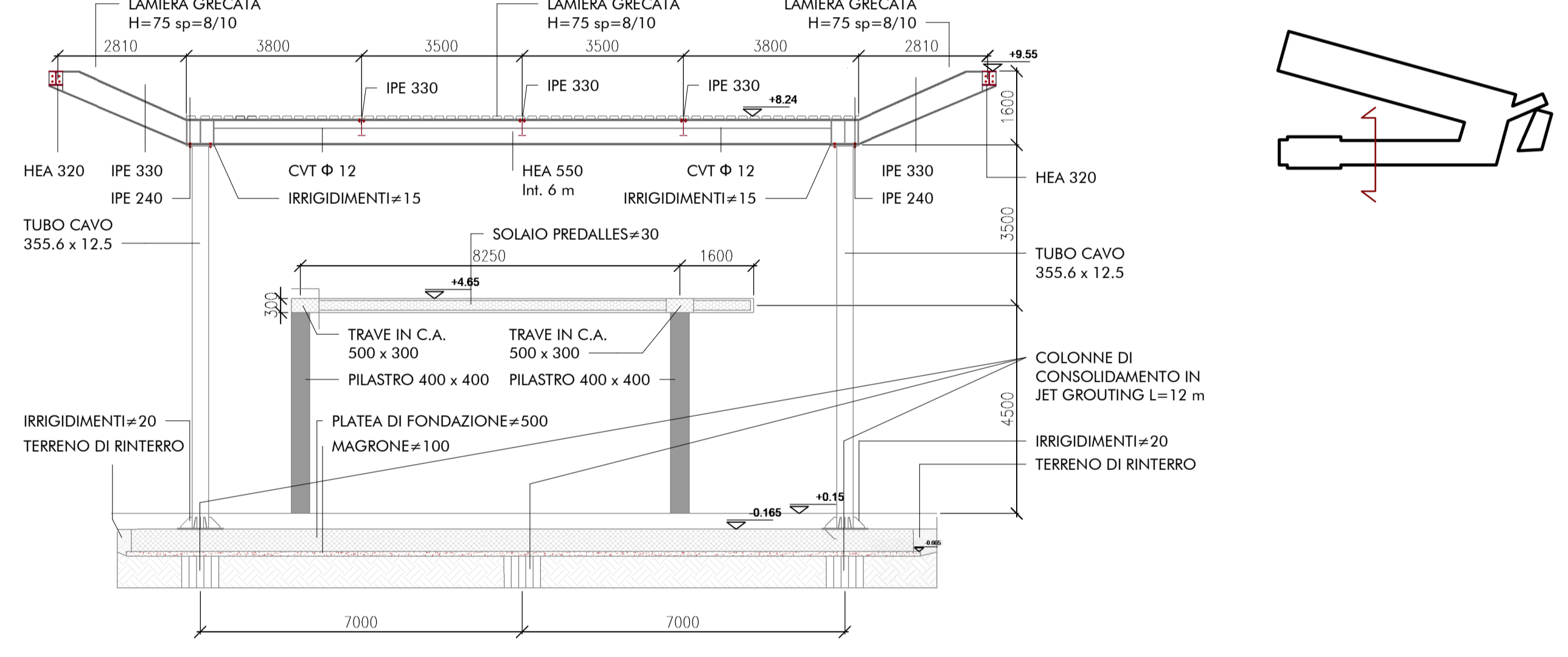


Schemi a blocchi quadri elettrici

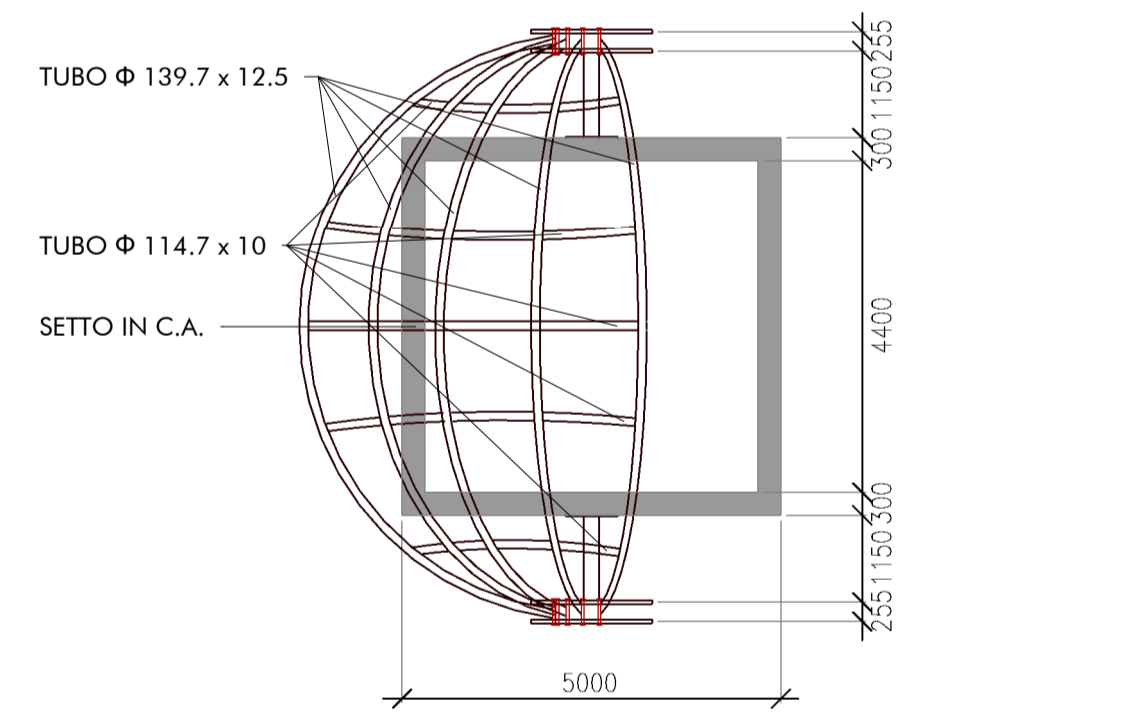


STRUTTURE

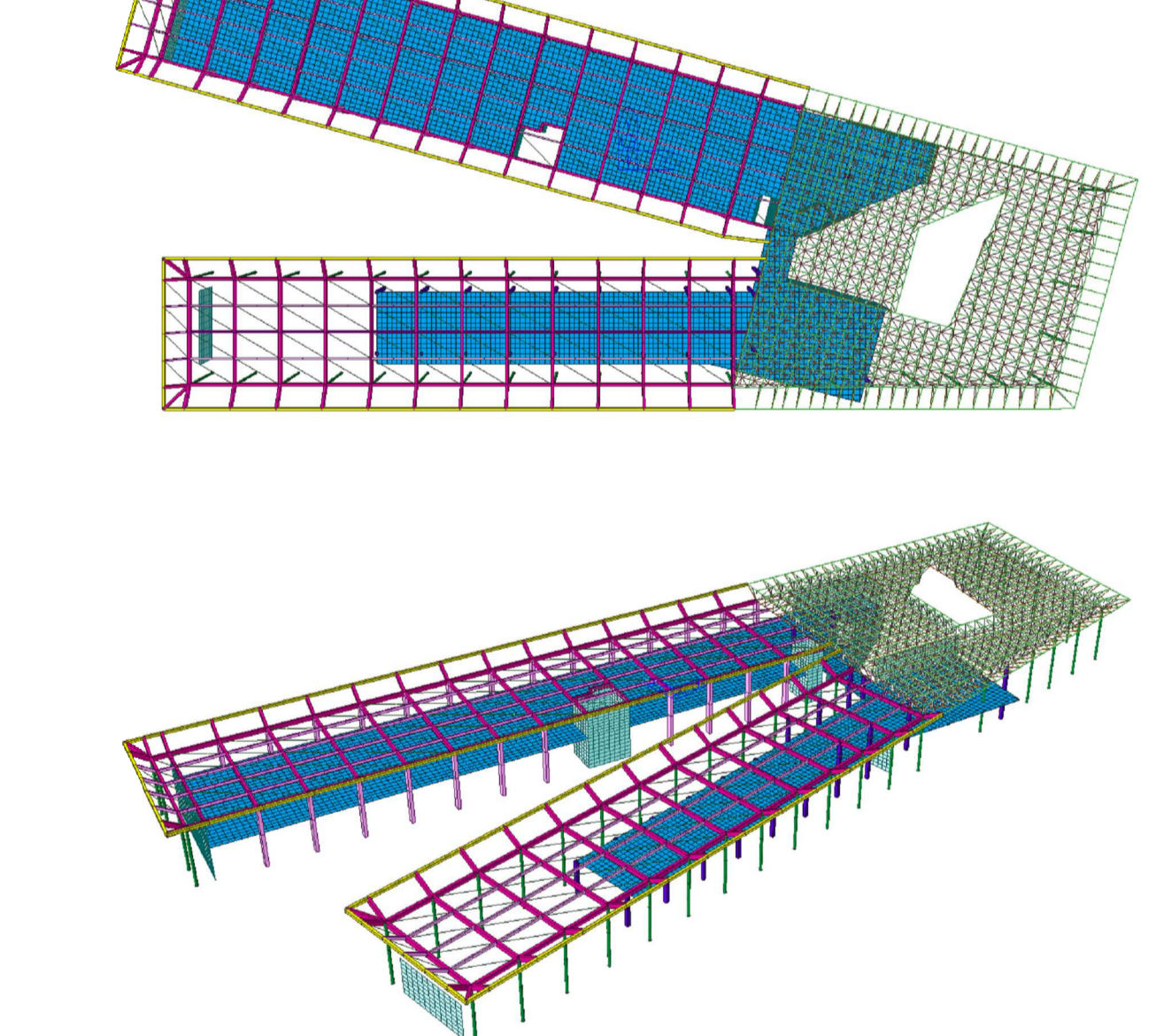
Sezione tipo copertura, Scala 1:100



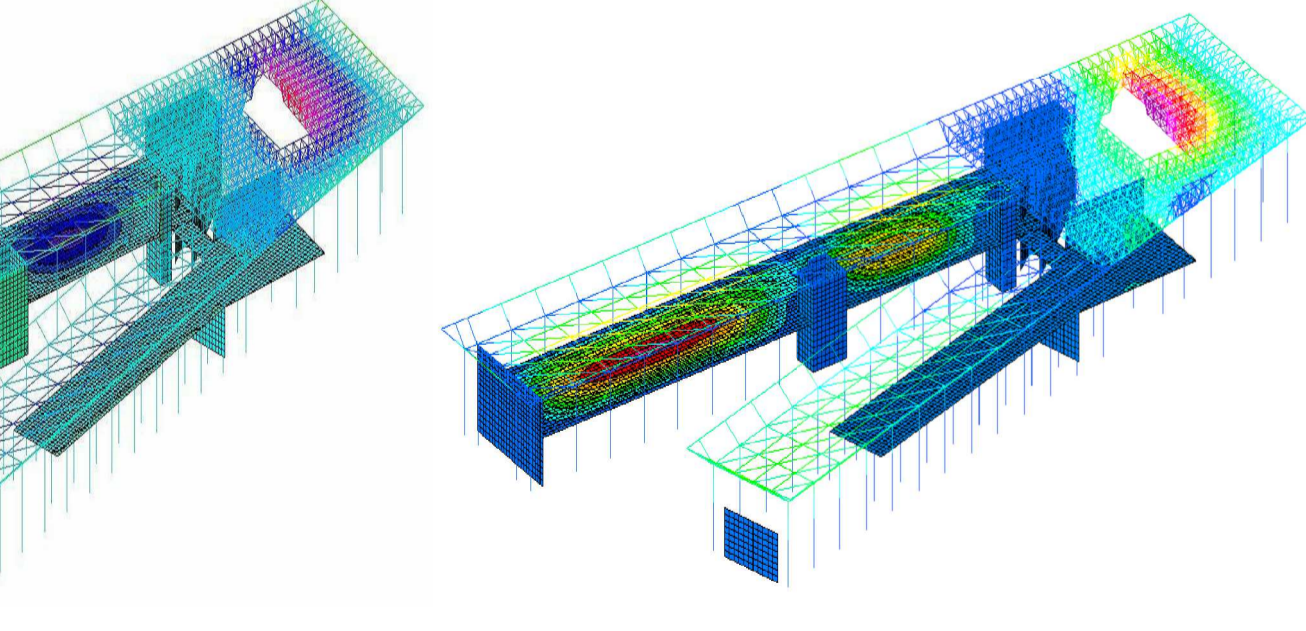
Carpenteria esterna del castello di manovra, Scala 1:100



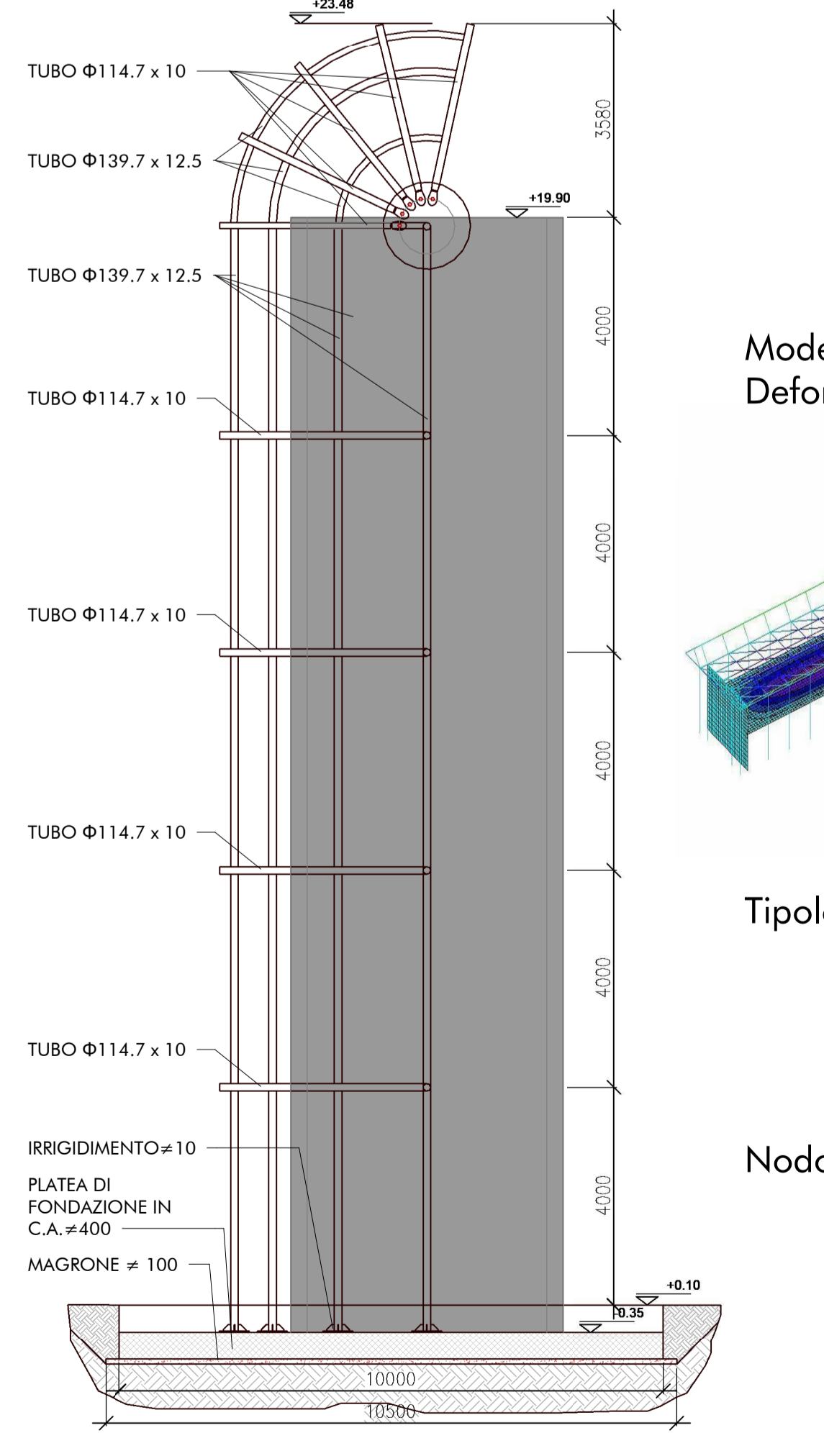
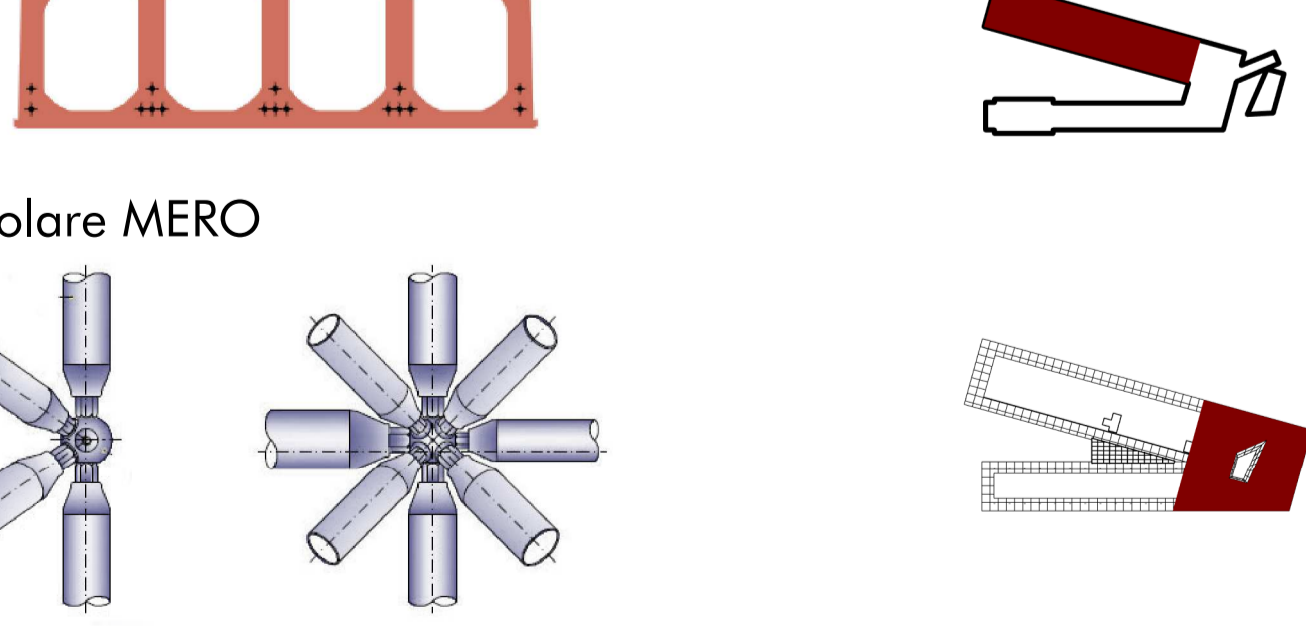
Modello di calcolo



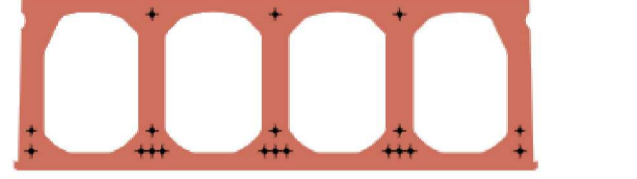
Modello di calcolo | Deformazioni verticali SLE



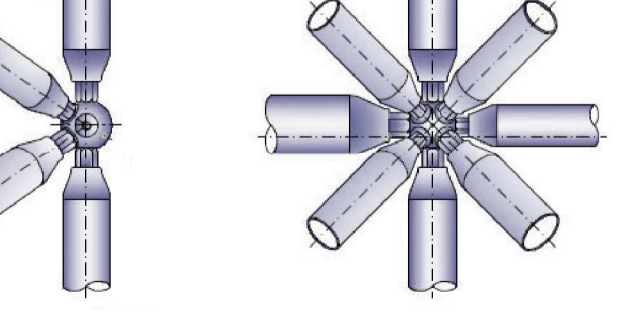
Modello di calcolo | Deformazioni orizzontali SLD



Tipologia soletto alveolare



Nodo reticolare MERO



NODO COPERTURA

Scala 1:50

